

Amat: Akzentfach Mathematik

WARUM DAS AKZENTFACH
MATHEMATIK GENAU DAS
RICHTIGE FÜR SIE IST



Für wen ist das Fach geeignet

Das Akzentfach richtet sich an Schüler*innen, die Spaß an Mathematik haben. Der Unterricht vermittelt mathematische Methoden und Denkweisen, die in Naturwissenschaften, Technik und Wirtschaft von Bedeutung sind. Dadurch spricht er auch diejenigen Schüler*innen an, die in ihrem späteren Beruf auf vertiefte Mathematikkenntnisse angewiesen sein werden oder ihre Mathematikkompetenz erweitern möchten, auch im Hinblick auf ein Schwerpunkt- oder Ergänzungsfach.

Welchen Nutzen bringt das Fach

- Das Akzentfach ist Bindeglied zwischen dem Grundlagenfach und dem Schwerpunktfach “Physik und Anwendungen der Mathematik”. Es ermöglicht, das im Grundlagenfach erworbene Wissen anzuwenden und zu erweitern.
- Das projektartige Lernen bereitet die Schüler*innen auf den Projektunterricht und die Maturaarbeit vor und erzieht sie zum selbstständigen und kritischen Denken.



Was geschieht im Unterricht?

Der offen gestaltete Lehrplan lässt Spielraum für eigenständiges Lernen. Das kann im Rahmen von vorgegebenen Themen oder bei selbst gewählten Projekten geschehen. Die Schüler*innen lernen, wie sich alltagsbezogene Problemstellungen mathematisch beschreiben und lösen lassen.

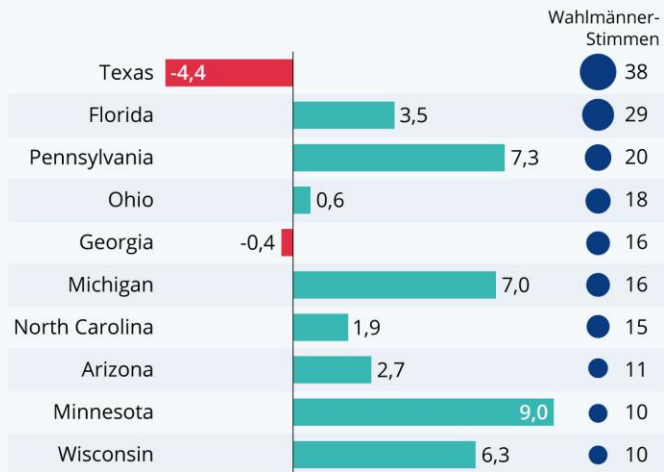
Beispiele aus dem Unterricht

- Präsidentschaftswahlen in den USA (statistische Auswertungen)
- Kegelschnitte – Wie Kreise, Ellipsen, Parabeln und Hyperbeln zusammen gehören
 - Entwickeln eines Mathematikspiels (Projekt)
 - Kürzeste Flugroute (Kugelgeometrie)
 - Die Türme von Hanoi (Beweise in der Mathematik)
 - Wenn Ebenen Würfel treffen (Parallelprojektion)

Präsidentschaftswahlen in den USA (Statistische Auswertungen)

Hier wird die US-Wahl entschieden

Vorsprung/Rückstand von Joe Biden in ausgewählten
Battleground States (in Prozentpunkten)

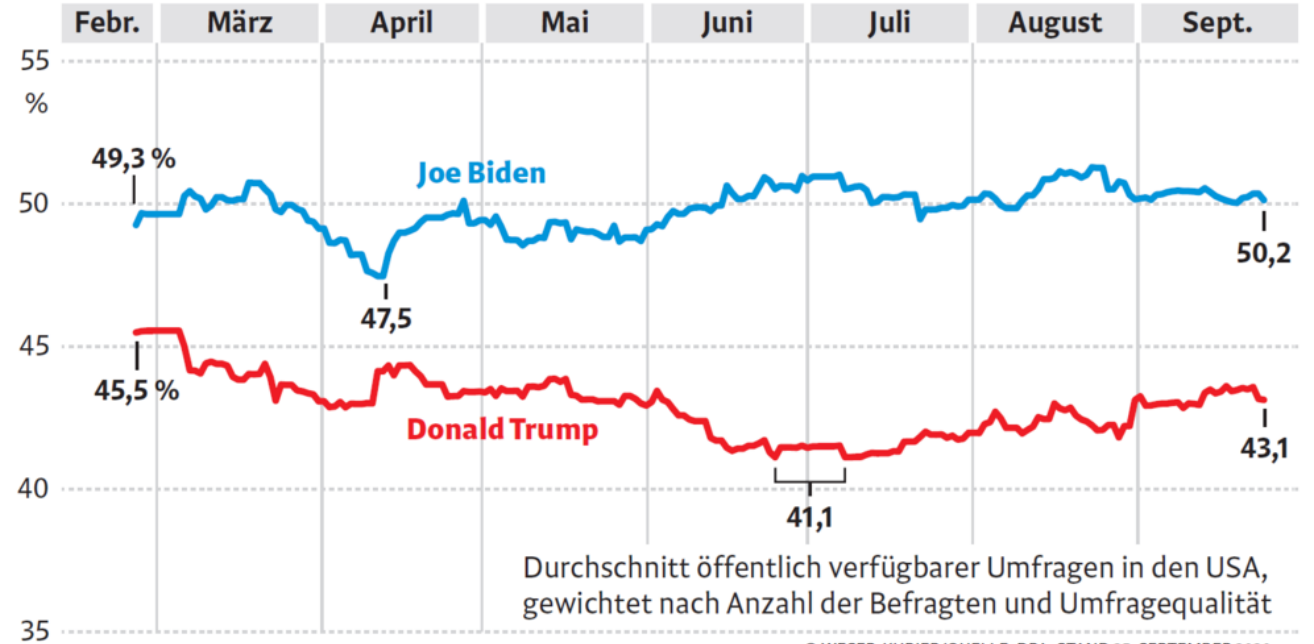


* jew. Durchschnittswert aus mehreren aktuellen Umfragen
Stand: 13. Oktober 2020
Quelle: RealClearPolitics



TRUMP GEGEN BIDEN

Umfragewerte von US-Präsident Donald Trump und Herausforderer Joe Biden



Durchschnitt öffentlich verfügbarer Umfragen in den USA,
gewichtet nach Anzahl der Befragten und Umfragequalität

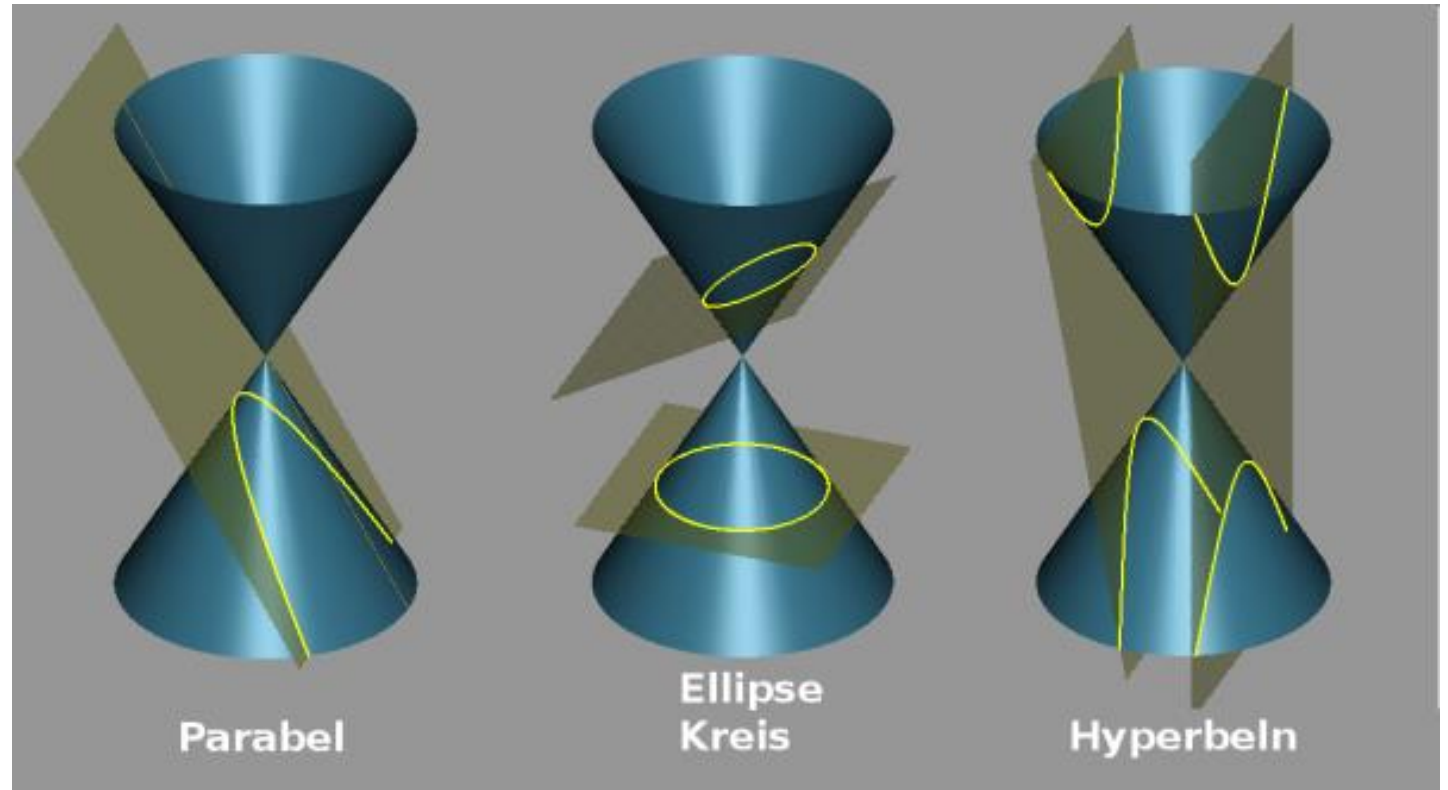
© WESER-KURIER/QUELLE: DPA, STAND 25. SEPTEMBER 2020

Kegelschnitte

Weitere Anregungen zum Thema
finden Sie hier: [3Blue1Brown](#)

Zum Beispiel eine schöne
Verdeutlichung „Why slicing a
cone gives an ellipse:

https://youtu.be/pQa_tWZmIGs



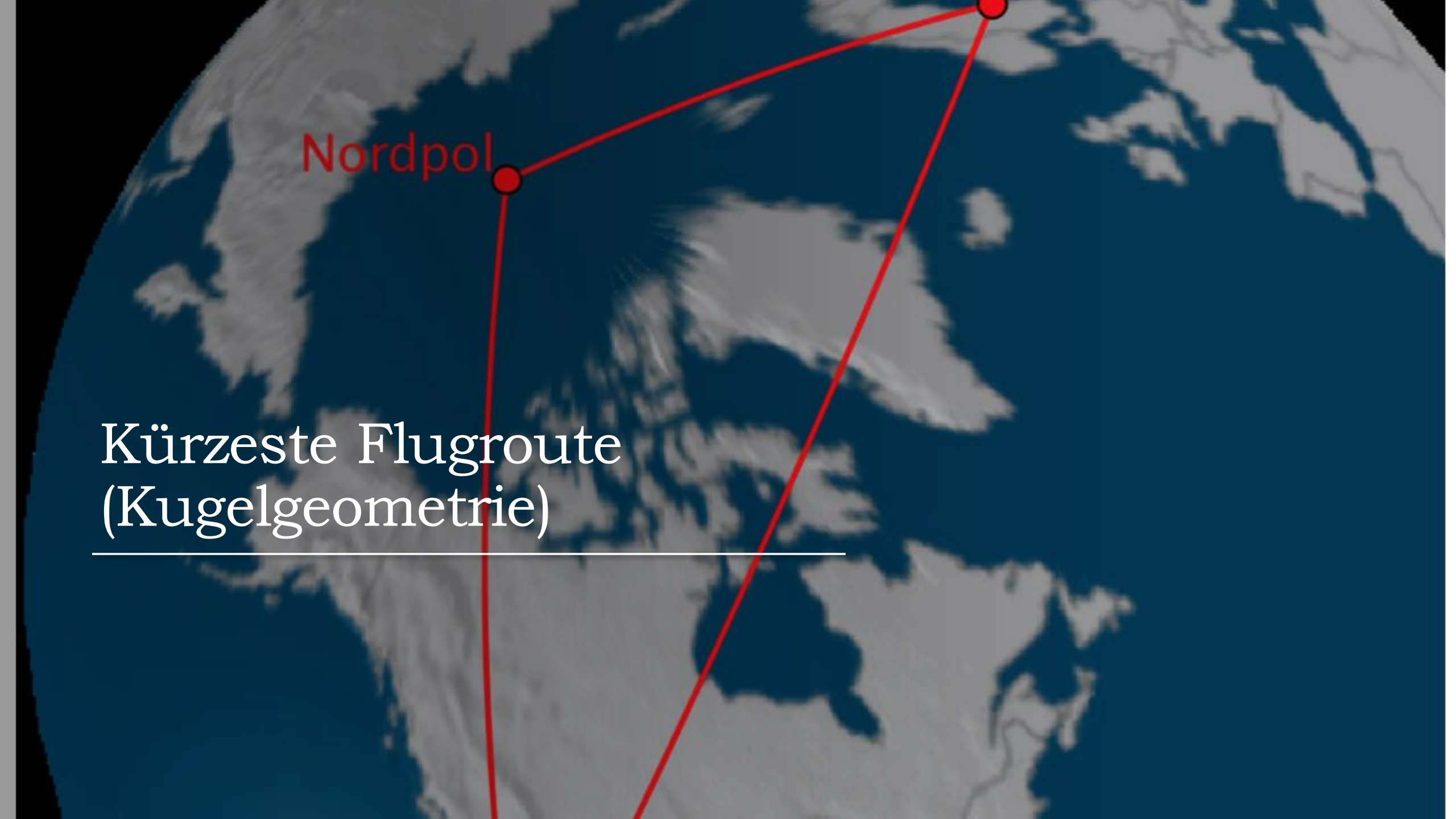
0

0



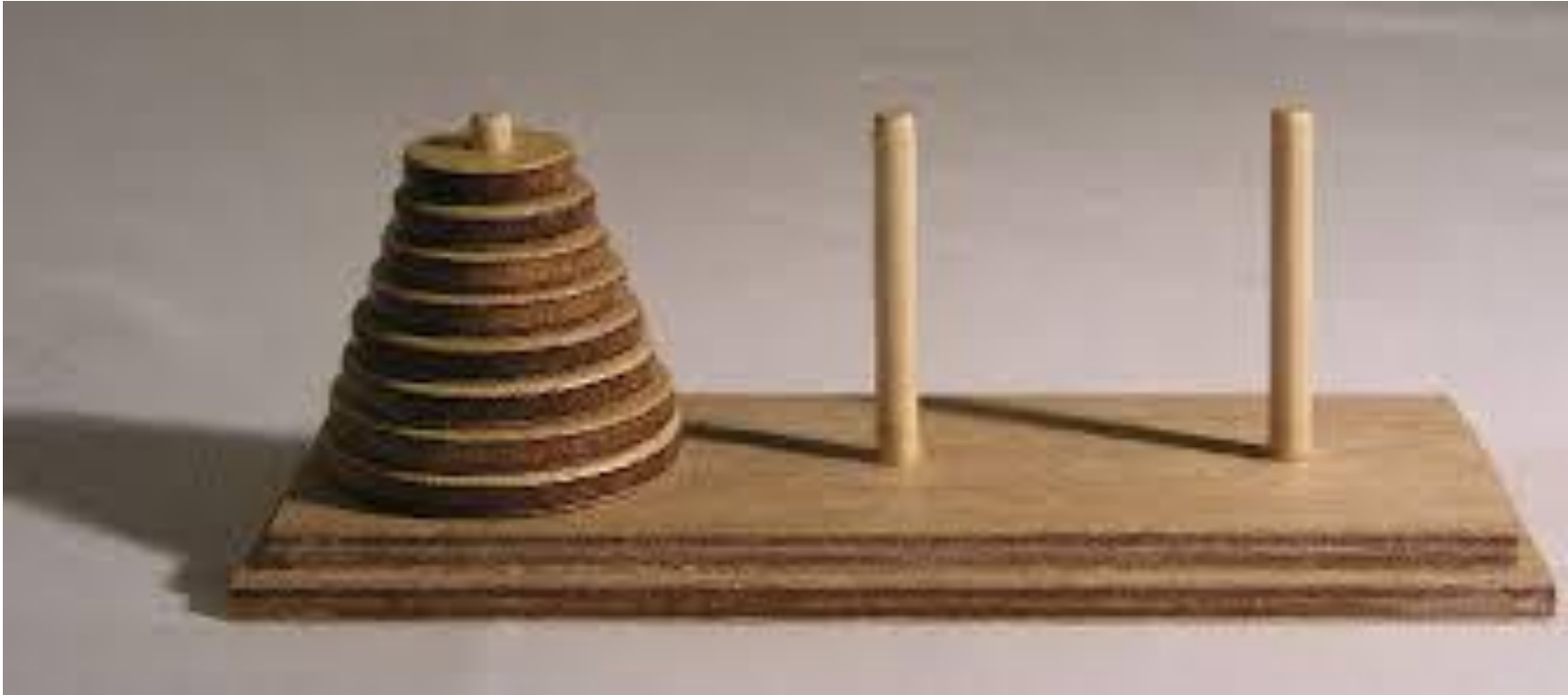
Entwickeln eines
Mathematikspiels
(Projekt)



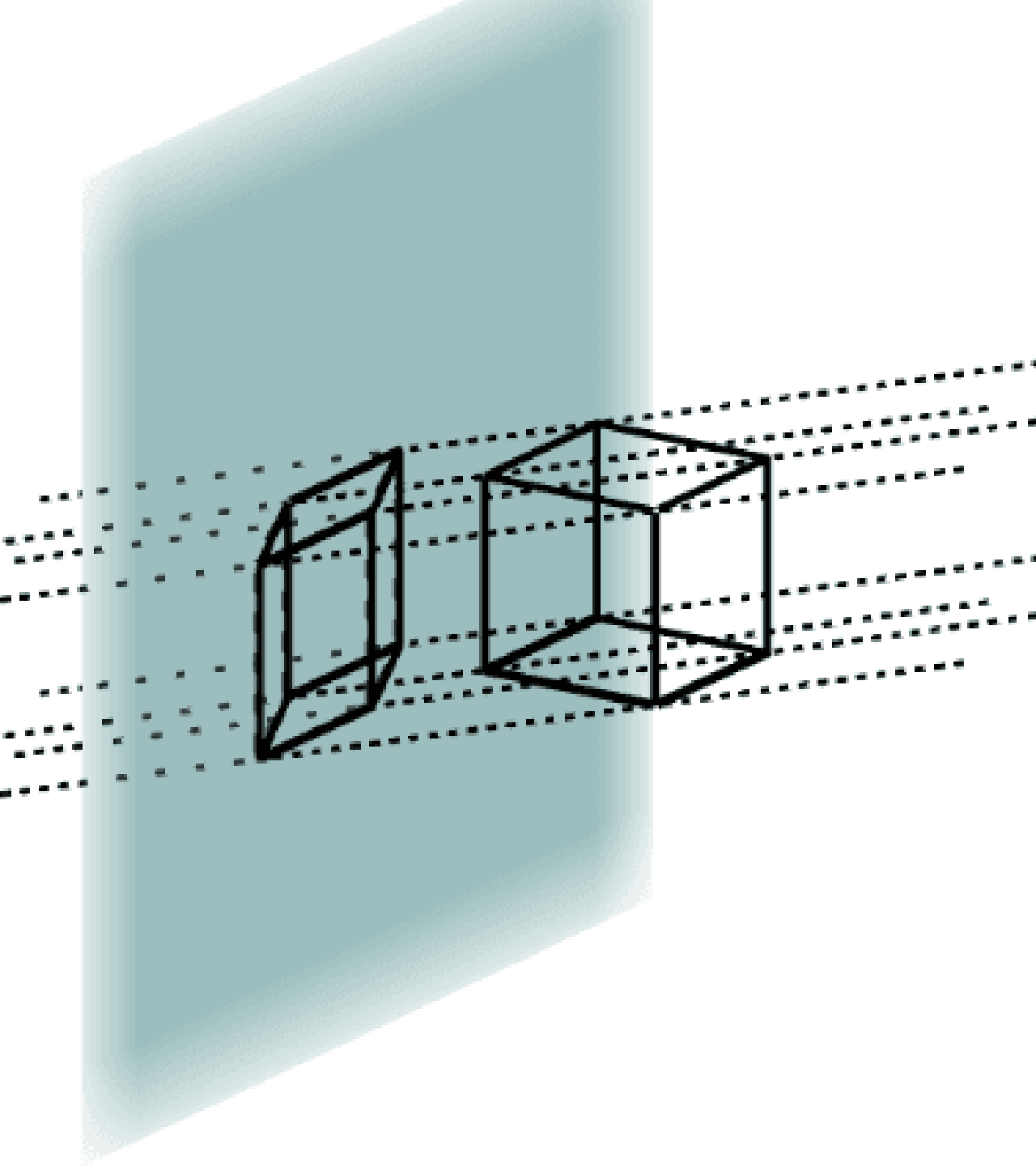


Nordpol

Kürzeste Flugroute
(Kugelgeometrie)



Die Türme von Hanoi (Beweise in der Mathematik)



Wenn Ebenen Würfel
treffen: Methoden der
Architektur und des
Ingenieurwesens

Webseite der Fachschaft Mathematik

Weitere Informationen zum breit
gefächerten Angebot der
Mathematik an der KSWE finden sie
auf der Homepage der [Fachschaft
Mathematik](#).

